

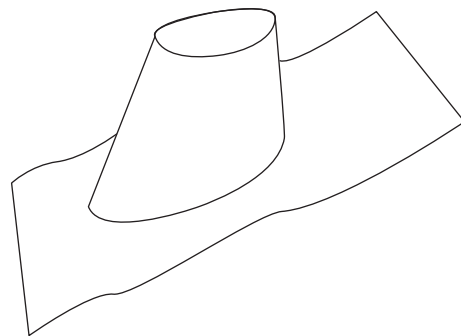
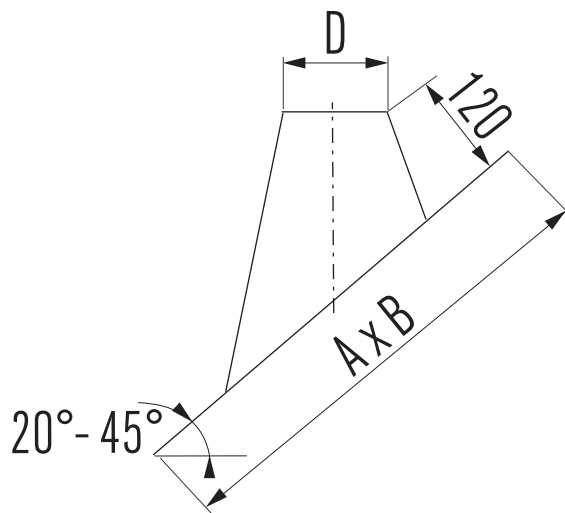
ATLS

Lead slope roof flashing 20°- 45°

Dachdurchführung 20°- 45° mit bleier Platte

Solin de toit incliné pente 20°- 45° base plomb

Loden slabpan 20°- 45°



Ø	130	150	180	200	250	300	350*	400*
D	215	235	265	285	335	385	435	485
A	750	750	750	750	1000	1000	1000	1000
B	1000	1000	1000	1000	1000	1000	1100	1100

*On request only | *Nur auf Anfrage | *Uniquement sur demande | *Enkel op aanvraag